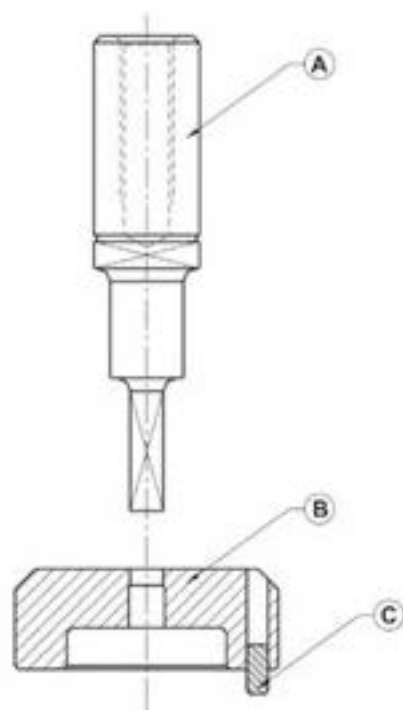
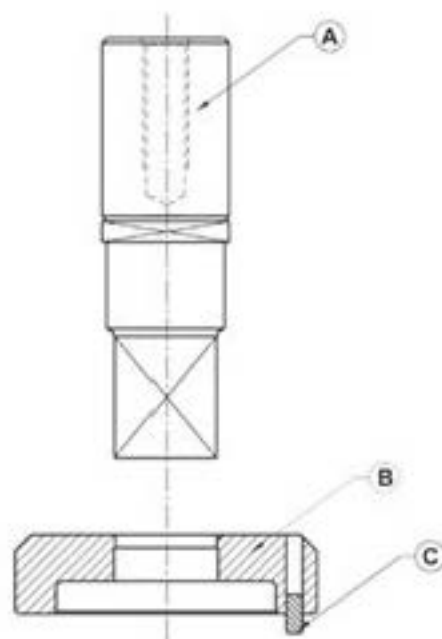


### ESTACION B



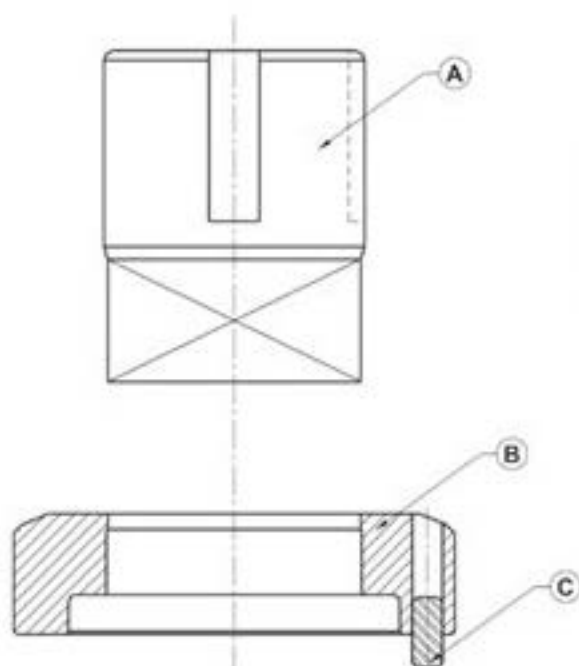
ITEM	DENOMINACION
A	PUNZON MATE 112 EB
B	MATRIZ MATE 112 EB
C	ESPINA MATRIZ MATE 112 EB

### ESTACION C



ITEM	DENOMINACION
A	PUNZON MATE 112 EC
B	MATRIZ MATE 112 EC
C	ESPINA MATRIZ MATE 112 EC

### ESTACION D



ITEM	DENOMINACION
A	PUNZON MATE 112 ED
B	MATRIZ MATE 112 ED
C	ESPINA MATRIZ MATE 112 ED